

Constant current - DALI-2 DT6 & TouchDIM - Current adjustable NFC
Konstantstrom - DALI-2 DT6 & TouchDIM - Einstellbarer Strom NFC

DC Output with adjustable constant current from 150 to 1050 mA via NFC in 1mA steps
DALI-2 DT6 or TouchDIM
Ripple current $\pm 5\%$
Compact case with strain reliefs for independent use
Suitable for Class II luminaires
Average lifetime 50.000 h
5 Years guarantee

Protection

- Short- & open circuit proof
- Auto. overheat regulation or cut off
- Overload protection
- SELV

Gleichstromausgang mit einstellbarer konstantem Ausgangsstrom von 150 bis 1050 mA mittels NFC in 1mA Schritten
DALI-2 DT6, TouchDIM
Strom Restwelligkeit $\pm 5\%$
Kompaktes Gehäuse mit Zugentlastung für den unabhängigen Gebrauch
Geeignet für Leuchten der Schutzklasse II
Durchschnittliche Lebensdauer 50.000 h
5 Jahre Garantie

Sicherheit

- Kurzschluss- & leerlauffest
- Autom. Rückregelung o. Abschaltung bei Übertemperatur
- Überlastschutz
- SELV

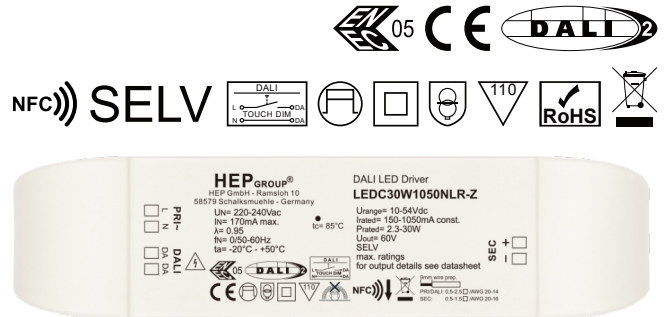


Image may differ
Abbildung kann abweichen

Constant current - DALI-2 DT6 & TouchDIM - Current adjustable NFC
Konstantstrom - DALI-2 DT6 & TouchDIM - Einstellbarer Strom NFC
Main technical data
Allgemeine technische Daten

Rated supply voltage Netzspannungsbereich	220-240 V	Dimming type Dimmart	DALI-2 (DT6) / TouchDIM
AC voltage range Wechselspannungsbereich	198-264 V	Dimming technique Dimmtechnik	Hybrid dimming (AM / PWM)
Mains frequency Netzfrequenz	50-60 Hz	Dim AM / PWM range Dim AM / PWM Bereich	> 100 mA - AM < 100 mA - PWM
Input current Eingangsstrom	170 mA max.	Dimming range DALI Dimmbereich DALI	0.1-100 %
THD ¹ THD	< 15 %	Dimming range TouchDIM Dimmbereich TouchDIM	5-100 %
Power factor ^{1,3} Leistungsfaktor	0.5C-0.97	PWM frequency PWM Frequenz	1 kHz
Efficiency ¹ Effizienz	85 %	Operating ambient temp. Betriebsumgebungtemp.	-20 - +50 °C
Start delay Startverzögerung	< 0.5 s	Max. case temp. (tc) Max. Gehäusetemperatur (tc)	85 °C
Stand-By Power Stand By Leistung	< 0.3 W	Max. case temp. in fault condition Max. Gehäusetemp. im Fehlerfall	110 °C
Protection class Schutzklasse	II	Operating humidity Betriebsluftfeuchtigkeit	10-95 %
Inrush current Einschaltstrom	15 A / 30 µs	Storage temperature range Lagertemperatur	-40 - +85 °C
Output current range Ausgangsstrombereich	150-1050 mA	Max. number of switching cycles Max. Anzahl an Schaltzyklen	> 100.000
Output current tolerance Ausgangsstrom Toleranz	± 5 %	Type of protection Schutzart	IP20
Out. current LF ripple ² Ausg.-strom NF Restwelligkeit	± 5 %	Environmental rating Umgebungsbedingung	Indoor Innenraum
No load voltage Leerlaufspannung	60 Vdc	Surge transient protection Stoßspannungsfestigkeit	1.0 kV (L-N)
Output P _{st} ^{LM} Ausgang P _{st} ^{LM}	≤ 1	Dimension (L x W x H) ¹ Abmessung (L x B x H)	180 x 45 x 27 mm
Output SVM Ausgang SVM	≤ 0.1		

All data for / Alle Angaben für U_{mains} = 230Vac, 50 Hz, full load / Vollast, without Dimmer / ohne Dimmer

¹ See diagrams below / Siehe Diagramme unten

² < 120 Hz

³ Power factor/Leistungsfaktor: $U_{mainsmax}/P_{ratedmin} - U_{mainsmin}/P_{ratedmax}$

Constant current - DALI-2 DT6 & TouchDIM - Current adjustable NFC
Konstantstrom - DALI-2 DT6 & TouchDIM - Einstellbarer Strom NFC
Product technical data
Produkt technische Daten

Type Typ	Output current ¹ Ausgangsstrom	Output power ¹ Ausgangsleistung	Output voltage ¹ Ausgangsspannung	Power consumption Leistungsaufnahme	Current consumption Stromaufnahme
LEDC30W1050NLR-Z	150 mA	2.3–8.1 W	15–54 V	17.2 W	75 mA
	250 mA	3.8–13.5 W	15–54 V	20.7 W	90 mA
	300 mA	4.5–16.2 W	15–54 V	24.1 W	105 mA
	350 mA	3.5–18.9 W	10–54 V	25.3 W	110 mA
	450 mA	4.5–24.3 W	10–54 V	33.3 W	145 mA
	500 mA	5–27 W	10–54 V	35.6 W	155 mA
	600 mA	6–30 W	10–50 V	39.1 W	170 mA
	700 mA	7–29.4 W	10–42 V	39.1 W	170 mA
	800 mA	8–30 W	10–37.5 V	39.1 W	170 mA
	900 mA	9–29.7 W	10–33 V	39.1 W	170 mA
	1000 mA	10–30 W	10–30 V	39.1 W	170 mA
	1050 mA	10.5–30 W	10–28.5 V	39.1 W	170 mA

All data for / Alle Angaben für $U_{\text{mains}} = 230\text{Vac}$, 50 Hz, full load/Vollast, without Dimmer/ohne Dimmer

¹ See diagrams below / Siehe Diagramme unten

Constant current - DALI-2 DT6 & TouchDIM - Current adjustable NFC
Konstantstrom - DALI-2 DT6 & TouchDIM - Einstellbarer Strom NFC
Standards / Conformity
Normen / Konformität

Safety Sicherheit	Performance Arbeitsweise	DALI DALI	EMC EMV	ECO-Design ECO-Design	RoHS RoHS
EN 61347-1 EN 61347-2-13 EN 62493	EN IEC 62384	EN 62386-101 EN 62386-102 EN 62386-207	EN IEC 55015 EN IEC 61000-3-2 EN 61000-3-3 EN 61547	EN IEC 62442-3	EN IEC 63000

Lifetime
Lebensdauer

Type Typ	ta	40 °C	50 °C
LEDC30W1050NLR-Z	tc	75 °C	85 °C
	Lifetime Lebensdauer	100.000 h	50.000 h

According to the nominal operating conditions listed in the datasheet and a failure rate of less 10 %.
 Entsprechend der im Datenblatt aufgeführten Nennbedingungen und einer Ausfallrate von kleiner 10 %.

Miniature circuit breaker
Leitungsschutzschalter

Type Typ	B10	B13	B16	B20	C10	C13	C16	C20	Inrush current Einschaltstrom
LEDC30W1050NLR-Z	20	26	32	40	20	26	32	40	15 A / 30 µs

Insulation
Isolierung

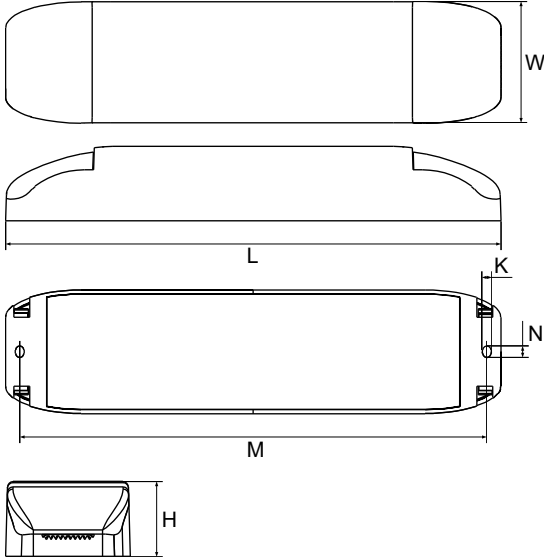
	Mains Netz	DALI DALI	LED Output LED Ausgang
Mains Netz	-	Basic Einfach	Double / reinforced Doppelt / verstärkt
DALI DALI	Basic Einfach	-	Supplementary Zusätzlich
LED Output LED Ausgang	Double / reinforced Doppelt / verstärkt	Supplementary Zusätzlich	-

Ordering information
Bestellinformationen

Article no. Artikelnr.	Type Typ	Packing unit carton Verpackungseinheit Karton	Gross weigh carton Bruttogewicht Karton	Net weight carton Nettogewicht Karton	Dimension carton L x W x H Abmessungen Karton B x T x H
1100200061	LEDC30W1050NLR-Z	65 pcs / Stk.	16.2 kg	14.8 kg	385 x 310 x 260 mm

Constant current - DALI-2 DT6 & TouchDIM - Current adjustable NFC Konstantstrom - DALI-2 DT6 & TouchDIM - Einstellbarer Strom NFC

Physical Parameter Abmessungen



L: 180.0 mm	K: 3.2 mm	Tolerance:
W: 45.0 mm	N: 4.5 mm	Toleranz:
H: 27.0 mm	M: 170.0 mm	0~100 ± 0.5 mm
		100~ ± 1 mm

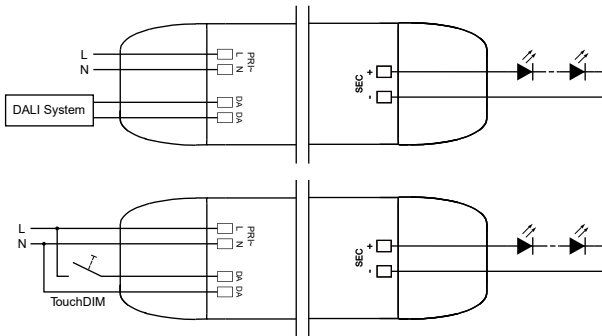
Housing material: Polycarbonate, potted
Gehäusematerial: Kunststoff, vergossen

Soldering: Lead-free, comply with RoHS
Lötung: Bleifrei, RoHS konform

Label: Surface print
Etikett: Oberfläche bedruckt

Weight: 242 g
Gewicht: 242 g

Wiring diagram Anschaltbild



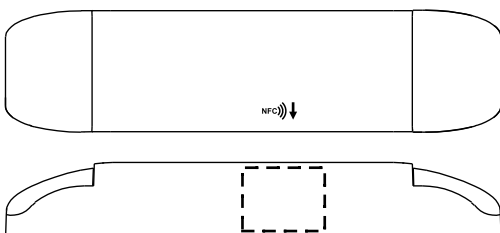
Hot plug-in or secondary switching is not permitted!
Das Anschließen im Betrieb oder sekundäres Schalten ist nicht erlaubt!

The maximum secondary wire length is 2 m.
Die maximale sekundäre Leitungslänge beträgt 2 m.

Connection Verbindung

	Type Typ	Cable cross section Leitungsquerschnitt	Stripping Abisolierung
PRI		0.5-2.5 mm ²	9 mm
SEC	Screwless terminal Schraublose Klemme	0.5-1.5 mm ²	9 mm
DALI		0.5-2.5 mm ²	9 mm

Area of NFC Antenna Bereich der NFC Antenne



Constant current - DALI-2 DT6 & TouchDIM - Current adjustable NFC
Konstantstrom - DALI-2 DT6 & TouchDIM - Einstellbarer Strom NFC

Function - Near Field Communication (NFC)
Funktion - Nahfeldkommunikation (NFC)

The wireless communication can be used to write and read configuration of a driver with the software NFCApplication on the operating system Windows 10 or via Android / iOS smartphone app HEPxNFC.
 Die drahtlose Kommunikation dient zum schreiben und auslesen von Konfigurationen eines LED Treibers über die NFCApplication auf dem Betriebssystem Windows 10 oder der Android / iOS Smartphone App HEPxNFC.

For more information visit our website.
 Für mehr Informationen besuchen Sie unsere Website.

<https://www.hepgmbh.de/en/services/hepxnfc/>
<https://www.hepgmbh.de/de/services/hepxnfc/>

The LED Driver can be programmed while operating. After programming the power supply must be disconnected for min. 10 seconds.
 Der LED Treiber kann während des Betriebs programmiert werden. Nach dem Programmieren muss die Stromversorgung für min. 10 Sekunden unterbrochen werden.

Function - TouchDIM
Funktion - TouchDIM

Short push (< 0.6 s) Kurz drücken (< 0.6 s)	Push to turn ON-OFF Drücken um AN-AUS zu schalten
Long push (> 0.6 s) Lange drücken (> 0.6 s)	Dimming up or down Hoch oder runter dimmen

Synchronization of a large number of driver of TouchDIM
 Synchronisation von einer großen Anzahl von Treibern von TouchDIM

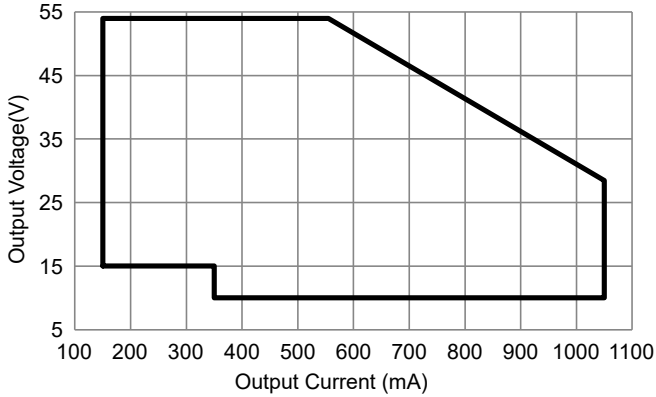
- | | | |
|--------------------------------|-----------------------------------|--|
| 1. Step:
1. Schritt: | Long push
Lange drücken | All the lamps are switched on
Alle Lampen sind eingeschaltet |
| 2. Step:
2. Schritt: | Short push
Kurz drücken | All the lamps are switched off
Alle Lampen sind ausgeschaltet |
| 3. Step:
3. Schritt: | Long push
Lange drücken | All the lamps are switched on the minimum dimming setting of the drivers and continuously Fade up to the desired dimming level, then release push button.
Alle Lampen schalten sich auf minimaler Dimmeinstellung ein und steigen kontinuierlich auf die gewünschte Dimmstufe bis der Schalter losgelassen wird. |

Max. lead lenght Max. Leitungslänge	20 m 20 m
---	---------------------

Max. parallel units Max. Parallelschaltungen	15 pcs 15 Stück
--	---------------------------

Constant current - DALI-2 DT6 & TouchDIM - Current adjustable NFC
Konstantstrom - DALI-2 DT6 & TouchDIM - Einstellbarer Strom NFC

Output Power Range
Ausgangsleistungsbereich



Operating Parameter
Betriebsseigenschaften

- 1050 mA
- 500 mA
- 150 mA

100% Load correspond to the values in the table on page 2.
100% Last entspricht den Werten aus der Tabelle auf Seite 2.

