

Constant current - Phase dimmable  
Konstantstrom - Phasendimmbar

DC Output with constant current of  
200 / 250 / 350 / 500 / 700 mA  
Phase dimmable with trailing edge dimmers  
Ripple current  $\pm 5\%$   
Compact case with strain reliefs for independent use  
Suitable for Class I and Class II luminaires  
Average lifetime 50.000 h  
5 Years guarantee

**Protection**

- Short- & open circuit proof
- Auto. overheat regulation or cut off
- Overload protection
- SELV

Gleichstromausgang mit einem Strom von  
200 / 250 / 350 / 500 / 700 mA  
Phasendimmbar mit Phasenabschrittdimmer  
Stromripple  $\pm 5\%$   
Kompaktes Gehäuse mit Zugentlastungen für den  
unabhängigen Gebrauch  
Geeignet für Leuchten der Klassen I und II  
Durchschnittliche Lebensdauer 50.000 h  
5 Jahre Garantie

**Sicherheit**

- Kurzschluss- & leerlauffest
- Autom. Rückregelung o. Abschaltung bei  
Übertemperatur
- Überlastschutz
- SELV

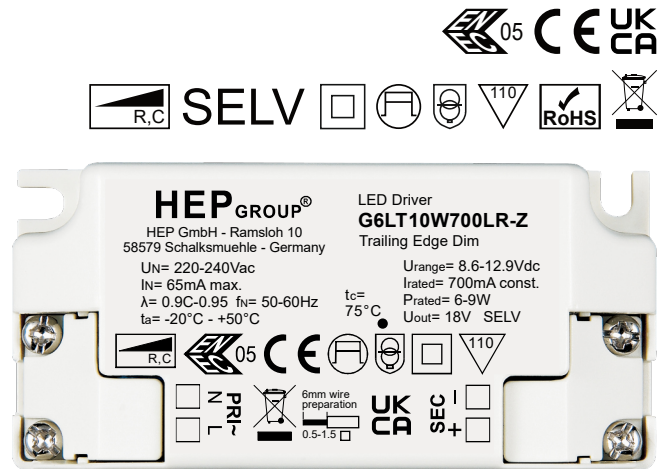


Image may differ  
Abbildung kann abweichen

## Constant current - Phase dimmable Konstantstrom - Phasendimmbar

### Main technical data

#### Allgemeine technische Daten

Rated supply voltage Netzspannungsbereich	220–240 V	Dimming type Dimmart	Trailing edge dimmer Phasenabschnittdimmer
AC voltage range Wechselspannungsbereich	198–264 V	Dimming technique Dimmtechnik	Amplitude
Mains frequency Netzfrequenz	50–60 Hz	Dimming range Dimmbereich	10–100 %
Input current Eingangsstrom	65 mA max.	Operating ambient temp. Betriebsumgebungtemp.	–20 – +50 °C
Power factor <sup>1,3</sup> Leistungsfaktor	0.9C–0.95	Max. case temp. (tc) Max. Gehäusetemperatur (tc)	75 °C
THD <sup>1</sup> THD	< 20 %	Max. case temp. in fault condition Max. Gehäusetemp. im Fehlerfall	110 °C
Start delay Startverzögerung	< 0.5 s	Operating humidity Betriebsluftfeuchtigkeit	10–90 %
Protection class Schutzklasse	II	Storage temperature range Lagertemperatur	–25 – +85 °C
Inrush current Einschaltstrom	1 A, 68 µs	Max. number of switching cycles Max. Anzahl an Schaltzyklen	> 100.000
Output current tolerance Ausgangsstrom Toleranz	± 5 %	Type of protection Schutzart	IP20
Out. current LF ripple <sup>2</sup> Ausg.-strom NF Restwelligkeit	± 5 %	Environmental rating Umgebungsbedingung	Indoor Innenraum
Output P <sub>st</sub> <sup>LM</sup> Ausgang P <sub>st</sub> <sup>LM</sup>	≤ 1	Surge transient protection Stoßspannungsfestigkeit	1.0 kV (L–N)
Output SVM Ausgang SVM	≤ 0.4	Dimension (L x W x H) <sup>1</sup> Abmessung (L x B x H)	85 x 40.4 x 22 mm

### Product technical data

#### Produkt technische Daten

Type Typ	Output current Ausgangsstrom	Output power Ausgangsleistung	Output voltage Ausgangsspannung	No load voltage Leerlaufspannung	Efficiency <sup>1</sup> Effizienz	Power consumption Leistungsaufnahme	Current consumption Stromaufnahme
G6LT10W200LR-Z	200 mA	6–8.4 W	30–42 Vdc	55 Vdc	> 80 %	10.6 W	47.5 mA
G6LT10W250LR-Z	250 mA	7.5–10.5 W	30–42 Vdc	55 Vdc	> 80 %	13.3 W	60.2 mA
G6LT10W350LR-Z	350 mA	4.55–9.1 W	13–26 Vdc	35 Vdc	> 80 %	11.5 W	51.2 mA
G6LT10W500LR-Z	500 mA	6–10 W	12–20 Vdc	28 Vdc	> 80 %	13.0 W	58.1 mA
G6LT10W700LR-Z	700 mA	6–9 W	8.6–12.9 Vdc	18 Vdc	> 77 %	12.4 W	56.5 mA

All data for / Alle Angaben für U<sub>mains</sub> = 230Vac, 50 Hz, full load / Volllast, without Dimmer / ohne Dimmer

<sup>1</sup> See diagrams below / Siehe Diagramme unten

<sup>2</sup> < 120 Hz

<sup>3</sup> Power factor/Leistungsfaktor:  $U_{mainsmax}/P_{ratedmin} - U_{mainsmin}/P_{ratedmax}$

Constant current - Phase dimmable  
Konstantstrom - Phasendimmbar

Standards / Conformity  
Normen / Konformität

Safety Sicherheit	Performance Arbeitsweise	EMC EMV	ECO-Design ECO-Design	RoHS RoHS
EN 61347-1 EN 61347-2-13 EN 62493	EN IEC 62384	EN IEC 55015 EN IEC 61000-3-2 EN 61000-3-3 EN 61547	EN IEC 62442-3	EN IEC 63000

Lifetime  
Lebensdauer

Type Typ	ta	40 °C	50 °C
G6LT10WxxxLR-Z	tc	65 °C	75 °C
	Lifetime Lebensdauer	> 100.000 h	> 50.000 h

According to the nominal operating conditions listed in the datasheet and a failure rate of less 10 %.  
Entsprechend der im Datenblatt aufgeführten Nennbedingungen und einer Ausfallrate von kleiner 10 %.

Miniature circuit breaker  
Leitungsschutzschalter

Type Typ	B10	B13	B16	B20	C10	C13	C16	C20	Inrush current Einschaltstrom
G6LT10WxxxLR-Z	55	71	88	110	55	71	88	110	1 A, 68 µs

Insulation  
Isolierung

	Mains Netz	LED Output LED Ausgang	Case Gehäuse
Mains Netz	-	Double / reinforced Doppelt / verstärkt	Reinforced Verstärkt
LED Output LED Ausgang	Double / reinforced Doppelt / verstärkt	-	Reinforced Verstärkt
Case Gehäuse	Reinforced Verstärkt	Reinforced Verstärkt	-

Terminal Block  
Klemmblock

	Type Typ	Cable cross section Leitungsquerschnitt	Stripping Abisolierung
PRI	Screw terminal Schraubklemme	0.5-1.5 mm <sup>2</sup>	6 mm
SEC		0.5-1.5 mm <sup>2</sup>	6 mm

Constant current - Phase dimmable  
Konstantstrom - Phasendimmbar

Compatible phase dimmer  
Kompatible Phasendimmer

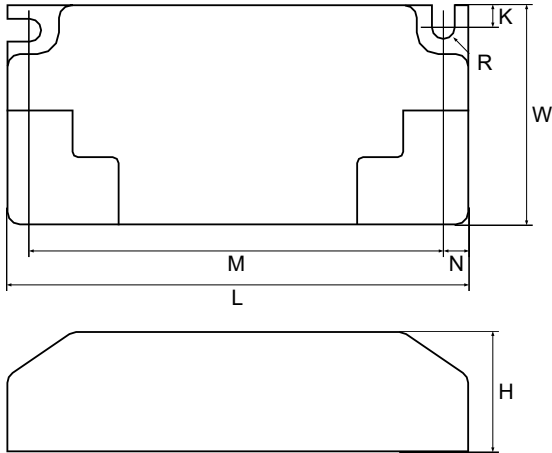
Manufacturer Hersteller	Article no. Artikelnr.	Dimming type Dimmart	Q'ty of driver Anzahl an Treiber
Niko	310-0190X	Trailing edge Phasenabschnitt	1-18
JUNG	LB-Management	Trailing edge Phasenabschnitt	1-20
BUSCH-JAEGER	6513 U-102	Trailing edge Phasenabschnitt	1-20
BUSCH-JAEGER	6523 UR-103	Trailing edge Phasenabschnitt	1-20
BUSCH-JAEGER	6523 U-102	Trailing edge Phasenabschnitt	1-6
Philips	SED-200A	Trailing edge Phasenabschnitt	1-13
Merten/Schneider	SBD315RC	Trailing edge Phasenabschnitt	1-18
Merten	SBD200LED	Trailing edge Phasenabschnitt	1-20
HZC Electric	AU-P3	Trailing edge Phasenabschnitt	1-18
Etman	ETM327	Trailing edge Phasenabschnitt	1-20
Etman	ETM329	Trailing edge Phasenabschnitt	1-20
CASAMBI	CBU-TED	Trailing edge Phasenabschnitt	1-8

Ordering information  
Bestellinformationen

Type Typ	Packing unit carton Verpackungseinheit Karton	Gross weigh carton Bruttogewicht Karton	Net weight carton Nettogewicht Karton	Dimension carton L x W x H Abmessungen Karton B x T x H
G6LT10W200LR-Z	224 pcs / Stk.	12.6 kg	11.4 kg	385 x 310 x 260 mm
G6LT10W250LR-Z				
G6LT10W350LR-Z				
G6LT10W500LR-Z				
G6LT10W700LR-Z				

Constant current - Phase dimmable  
Konstantstrom - Phasendimmbar

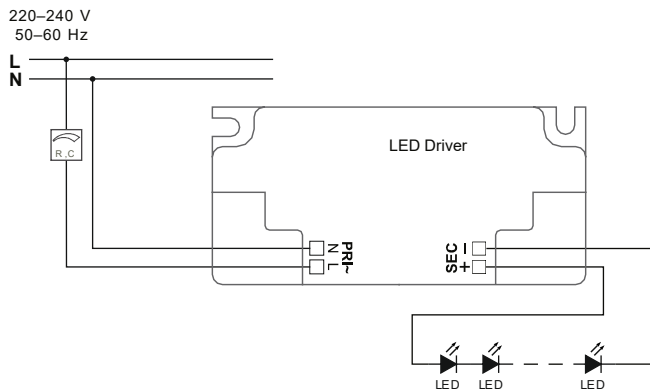
Physical Parameter  
Abmessungen



L : 85 mm	H : 22 mm	Tolerance:
M : 76.4 mm	K : 4.0 mm	Toleranz:
N : 4.6 mm	R : 2.1 mm	0~100 ± 0.5 mm
W : 40.4 mm		100~ ± 1 mm

Housing material:	Polycarbonate
Gehäusematerial:	Kunststoff
Soldering:	Lead-free, comply with RoHS
Lötung:	Bleifrei, RoHS konform
Label:	Surface print
Etikett:	Oberfläche bedruckt
Weight:	63 g
Gewicht:	63 g

Wiring diagram  
Anschaltbild

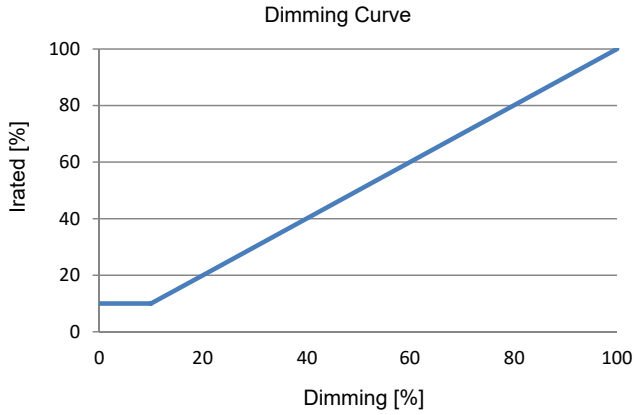


Hot plug-in or secondary switching is not permitted!  
Das Anschließen im Betrieb oder sekundäres Schalten ist nicht erlaubt!

The maximum secondary wire length is 2 m.  
Die maximale sekundäre Leitungslänge beträgt 2 m.

## Constant current - Phase dimmable Konstantstrom - Phasendimmbar

### Dimming characteristics Dimmverhalten



### Operating Parameter Betriebsseigenschaften

- 200 mA
- 250 mA
- 350 mA
- 500 mA
- 700 mA

100% Load correspond to the values in the table on page 2.  
100% Last entspricht den Werten aus der Tabelle auf Seite 2.

