

Track Light System - Constant Current - HEP+ - Tunable White - Current adjust NFC  
Stromschienensystem - Konstantstrom - HEP+ - Tunable White - Einstell. Strom NFC



DC Output with adjustable constant current from 150 to 600 mA via NFC in 1 mA steps  
Tunable white dimmable with integrated HEP+ module  
Threaded sleeve M10x1 for mounting the luminaire head  
Several compatible 3-phase track system  
Ambient temperature -20°C - +35°C  
Average service life 50.000 h  
5 Years warranty

- White (RAL 9010)
- Black (RAL 9011)

**Protection**

- Short- & open circuit proof
- Auto. overheat regulation or cut off
- Overload protection
- SELV



Image may differ  
Abbildung kann abweichen

Gleichstromausgang mit einstellbarem konstanten Ausgangsstrom von 150 bis 600 mA mittels NFC in 1 mA Schritten  
Tunable white dimmbar mit integriertem HEP+ Modul  
Gewindehülse M10x1 zur Montage des Leuchtenkopfes  
Verschiedene kompatible 3-Phasen Stromschienen Systeme  
Umgebungstemperatur -20°C - +35°C  
Durchschnittliche Lebensdauer 50.000 h  
5 Jahre Garantie

- Weiß (RAL 9010)
- Schwarz (RAL 9011)

**Sicherheit**

- Kurzschluss- & leerlauffest
- Autom. Rückregelung o. Abschaltung bei Übertemperatur
- Überlastschutz
- SELV

**Track Light System - Constant Current - HEP+ - Tunable White - Current adjust NFC**  
**Stromschienensystem - Konstantstrom - HEP+ - Tunable White - Einstell. Strom NFC**
**Main technical data**
**Allgemeine technische Daten**

Rated supply voltage Netzspannungsbereich	220–240 V	Dimming type Dimmart	Wireless HEP+
AC voltage range Wechselspannungsbereich	198–264 V	Dimming technique Dimmtechnik	Amplitude (AM)
Mains frequency Netzfrequenz	50–60 Hz	Dimming range Dimmbereich	1–100 %
Input current Eingangsstrom	150 mA max.	Lowest dimming current Niedrigster Dimmstrom	0.1–2 %
THD <sup>1</sup> THD	< 15 %	Radio transceiver operating freq. Betriebsfreq. Funk Transceiver	2.4–2.483 GHz
Power factor <sup>1,3</sup> Leistungsfaktor	0.3–0.9C	Max. outp. power radio trans. Max. Ausg.-leistung Funk Trans.	< +20 dBm
Efficiency <sup>1</sup> Effizienz	83 %	Operating ambient temp. Betriebsumgebungtemp.	-20 – +35 °C
Start delay Startverzögerung	< 0.5 s	Max. case temp. (tc) Max. Gehäusetemperatur (tc)	70 °C
Stand-By Power Stand By Leistung	< 0.5 W	Max. case temp. in fault condition Max. Gehäusetemp. im Fehlerfall	110 °C
Protection class Schutzklasse	II	Operating humidity Betriebsluftfeuchtigkeit	10–95 %
Inrush current Einschaltstrom	17 A / 40 µs	Storage temperature range Lagertemperatur	-40 – +85 °C
Output current range Ausgangsstrombereich	150–600 mA	Max. number of switching cycles Max. Anzahl an Schaltzyklen	> 100.000
Output power range <sup>1</sup> Ausgangsleistungsbereich	1.5–24.2 W	Type of protection Schutzart	IP20
Output current tolerance Ausgangsstrom Toleranz	± 5 %	Environmental rating Umgebungsbedingung	Indoor Innenraum
Out. current LF ripple <sup>2</sup> Ausg.-strom NF Restwelligkeit	± 5 %	Surge transient protection Stoßspannungsfestigkeit	1.0 kV (L–N)
No load voltage Leerlaufspannung	60 Vdc	Dimension (L x W x H) <sup>1</sup> Abmessung (L x B x H)	230.5 x 31 x 45.9 mm
Output P <sub>st</sub> <sup>LM</sup> Ausgang P <sub>st</sub> <sup>LM</sup>	≤ 1		
Output SVM Augang SVM	≤ 0.4		

All data for / Alle Angaben für U<sub>mains</sub> = 230Vac, 50 Hz, full load / Volllast, without Dimmer / ohne Dimmer

<sup>1</sup> See diagrams below / Siehe Diagramme unten

<sup>2</sup> < 120 Hz

<sup>3</sup> Power factor/Leistungsfaktor:  $U_{mainsmax}/P_{ratedmin} - U_{mainsmin}/P_{ratedmax}$

Track Light System - Constant Current - HEP+ - Tunable White - Current adjust NFC  
Stromschienensystem - Konstantstrom - HEP+ - Tunable White - Einstell. Strom NFC

Product technical data  
Produkt technische Daten

Type Typ	Output current Ausgangsstrom	Output power Ausgangsleistung	Output voltage Ausgangsspannung	Power consumption Leistungsaufnahme	Current consumption Stromaufnahme
LWIBC24W600NLR-T-HPS	150 mA	1.5–6.7 W	10–45 Vdc	8.1 W	39.0 mA
	200 mA	2–9 W	10–45 Vdc	10.8 W	52.4 mA
	250 mA	2.5–11.2 W	10–45 Vdc	13.5 W	65.2 mA
	300 mA	3–13.5 W	10–45 Vdc	16.3 W	78.6 mA
	350 mA	3.5–15.7 W	10–45 Vdc	18.9 W	91.4 mA
	400 mA	4–18 W	10–45 Vdc	21.7 W	104.8 mA
	450 mA	4.5–20.2 W	10–45 Vdc	24.3 W	117.6 mA
	500 mA	5–22.5 W	10–45 Vdc	27.1 W	131.0 mA
	550 mA	5.5–24.2 W	10–44 Vdc	29.2 W	140.9 mA
	600 mA	6–24 W	10–40 Vdc	28.9 W	139.7 mA

All data for / Alle Angaben für  $U_{\text{mains}} = 230\text{Vac}$ , 50 Hz, full load / Vollast, without Dimmer / ohne Dimmer

**Track Light System - Constant Current - HEP+ - Tunable White - Current adjust NFC**  
**Stromschienensystem - Konstantstrom - HEP+ - Tunable White - Einstell. Strom NFC**
**Standards / Conformity**  
**Normen / Konformität**

Safety Sicherheit	Performance Arbeitsweise	EMC EMV	Radio Funk	ECO-Design ECO-Design	RoHS RoHS
EN 61347-1 EN 61347-2-13 EN 62493 EN 62479 IEC 60570	EN IEC 62384	EN IEC 55015 EN IEC 61000-3-2 EN 61000-3-3 EN 61547 ETSI EN 301 489-1 ETSI EN 301 489-3 ETSI EN 301 489-17	EN 300 328 EN 300 330	EN IEC 62442-3	EN IEC 63000

**Lifetime**  
**Lebensdauer**

Type Typ	ta	25 °C	35 °C
LWIBC24W600NLR-T-HPS	tc	60 °C	70 °C
	Lifetime Lebensdauer	100.000 h	50.000 h

According to the nominal operating conditions listed in the datasheet and a failure rate of less 10 %.  
 Entsprechend den im Datenblatt aufgeführten Nennbedingungen und einer Ausfallrate von kleiner als 10 %.

**Miniature circuit breaker**  
**Leitungsschutzschalter**

Type Typ	B10	B13	B16	B20	C10	C13	C16	C20	Inrush current Einschaltstrom
LWIBC24W600NLR-T-HPS	23	31	38	47	23	31	38	47	17 A / 40 µs

**Insulation**  
**Isolierung**

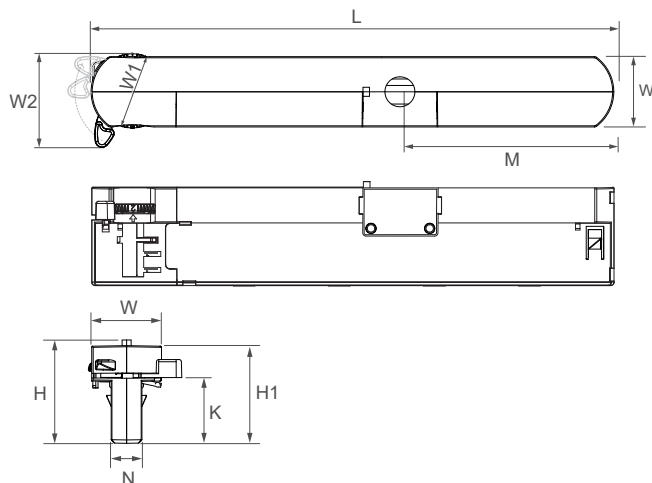
	Mains Netz	LED Output LED Ausgang
Mains Netz	-	Double / reinforced Doppelt / verstärkt
LED Output LED Ausgang	Double / reinforced Doppelt / verstärkt	-

**Ordering information**  
**Bestellinformationen**

Article no. Artikelnr.	Type Typ	Color Farbe	Packing unit carton Verpackungseinheit Karton	Gross weigh carton Bruttogewicht Karton	Net weight carton Nettogewicht Karton	Dimension carton L x W x H Abmessungen Karton B x T x H
11001000040	LWIBC24W600NLR-T-HPS-B	Black Schwarz	35 pcs / Stk.	5.8 kg	4.8 kg	385 x 310 x 260 mm
11001000041	LWIBC24W600NLR-T-HPS-W	White Weiß				

## Track Light System - Constant Current - HEP+ - Tunable White - Current adjust NFC Stromschienensystem - Konstantstrom - HEP+ - Tunable White - Einstell. Strom NFC

### Physical Parameter Abmessungen



L:	230.5 mm	W1:	33.0 mm	Tolerance:	
W:	31.0 mm	W2:	41.5 mm	Toleranz:	
H:	45.9 mm	H1:	43.0 mm	0~100	± 0.5 mm
N:	13.7 mm	M:	94.3 mm	100~	± 1 mm
K:	27.5 mm				

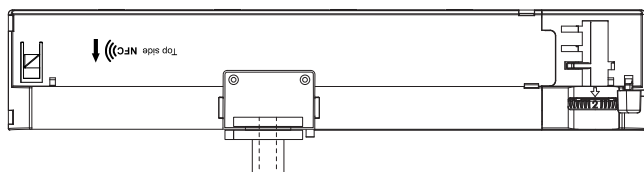
Housing material: Polycarbonate  
Gehäusematerial: Kunststoff

Soldering: Lead-free, comply with RoHS  
Lötung: Bleifrei, RoHS konform

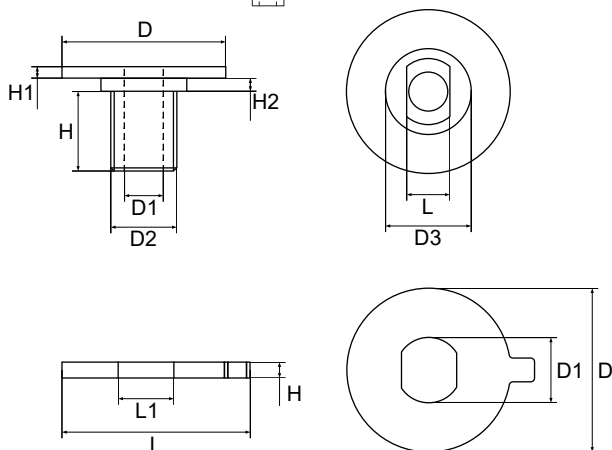
Label: Surface print  
Etikett: Oberfläche bedruckt

Weight: 172 g  
Gewicht: 172 g

### Threaded sleeve M10x1 & Anti-twist protection Gewindehülse M10x1 & Verdrehsschutz






The maximum allowed weight of the complete luminaire is 5 kg (50 N).  
Das maximale erlaubte Gewicht der gesamten Leuchte beträgt 5 kg (50 N).



D:	Ø 25.0 mm	L:	8.3 mm
D1:	Ø 6.5 mm	H:	10.8 mm
D2:	M10x1 mm	H1:	1.9 mm
D3:	Ø 13.0 mm	H2:	2.3 mm

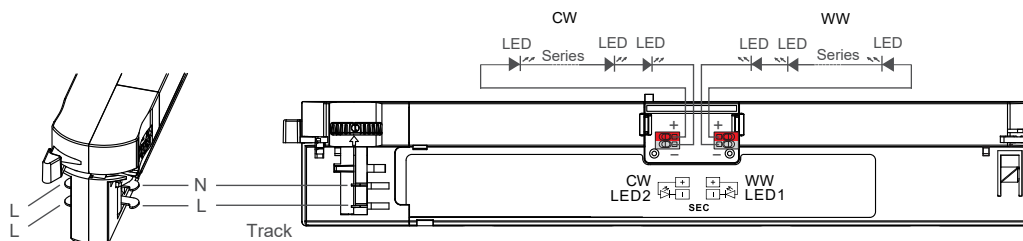
D:	Ø 25.5 mm	L:	29.2 mm
D1:	Ø 10.0 mm	L1:	8.5 mm
H:	2.7 mm		

### Threaded sleeve M10x1 & Anti-twist protection Gewindehülse M10x1 & Verdrehsschutz

Article no. Artikelnr.	Type Typ	Contents Inhalt	Quantity Stückzahl	Weight Gewicht
11007000002	UGE10-B	 Anti-twist protection Black Verdrehsschutz Schwarz	1 pcs. / Stk.	1 g
11007000003	UGE10-W	 Anti-twist protection White Verdrehsschutz Weiß	1 pcs. / Stk.	1 g
11007000015	UGDM10*15	 Threaded sleeve M10x1 Gewindehülse M10x1	1 pcs. / Stk.	3 g

## Track Light System - Constant Current - HEP+ - Tunable White - Current adjust NFC Stromschienensystem - Konstantstrom - HEP+ - Tunable White - Einstell. Strom NFC

### Wiring diagram Anschaltbild



For LED Connection all 4 wires need to be connected. 3 Wire connection isn't possible.

Für den LED Anschluss müssen alle 4 Leiter angeschlossen werden. Ein 3 Leiter Anschluss ist nicht möglich.

Hot plug-in or secondary switching is not permitted!

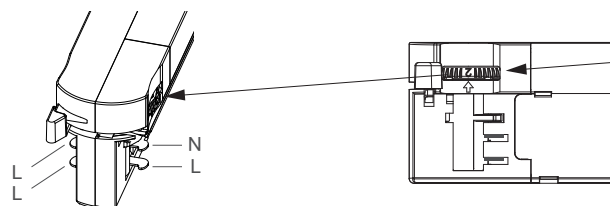
Das Anschließen im Betrieb oder sekundäres Schalten ist nicht erlaubt!

The maximum secondary wire length is 2 m.

Die maximale sekundäre Leitungslänge beträgt 2 m.

The driver has 2 output channels used to control the dimming level and the color temperature (cool white and warm white).

Der Treiber verfügt über 2 Ausgangskanäle zur Steuerung des Dimmlevels und der Farbtemperatur (kalt weiß und warm weiß).



When the track is connected to a three-phase system, it is possible to select the phase to distribute the single luminaires in the system, by means of the proper selector of the adaptor.

Wenn die Stromschiene an eine Dreiphasen-Anlage angeschlossen ist, kann ausgewählt werden, über welche Phase der einzelne Strahler gespeist wird. Dazu den Wahlschalter vom Adapter entsprechend einstellen.

### Connection Verbindung

	Type Typ	Cable cross section Leitungsquerschnitt	Stripping Abisolierung
PRI	Track system Schienensystem		
SEC	Screwless terminal Schraublose Klemme	0.34-0.5 mm <sup>2</sup>	9 mm

### Compatible track system

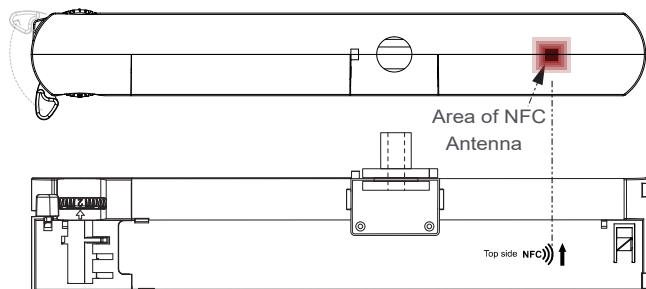
#### Kompatibele Stromschienensysteme

Manufacturer Hersteller	Type Typ	Model Modell	System System
NORDIC ALUMINIUM	Global Track Pro	XTS 4x00 x=1,2,3,4	3-phase 3-Phasen
EUTRAC	Surface Track	25-x0 x=1, 2, 3, 4	3-phase 3-Phasen
ZUMTOBEL	3 Circuits DALI track system	S2 801 S2 803	3-phase 3-Phasen
IVELA	3-phase LKM	7501-x0 x=1, 2, 3, 4	3-phase 3-Phasen
POWERGEAR	3 Circuit Track System	PRO-04x0 x=1, 2, 3	3-phase 3-Phasen

Track Light System - Constant Current - HEP+ - Tunable White - Current adjust NFC  
Stromschienensystem - Konstantstrom - HEP+ - Tunable White - Einstell. Strom NFC

Near Field Communication (NFC)  
Nahfeldkommunikation (NFC)

Area of NFC Antenna  
Bereich der NFC Antenne



Function  
Funktion

The wireless communication can be used to write and read configuration of a driver with the software NFCApplication on the Operating system Windows 10 or via Android / iOS smartphone app HEPxNFC.

Die drahtlose Kommunikation dient zum schreiben und auslesen von Konfigurationen eines LED Treibers über die NFCApplication auf dem Betriebssystem Windows 10 oder der Android / iOS Smartphone App HEPxNFC.

For more information visit our website.

Für mehr Informationen besuchen Sie unsere Website.

<https://www.hepgmbh.de/en/services/hepxnfc/>

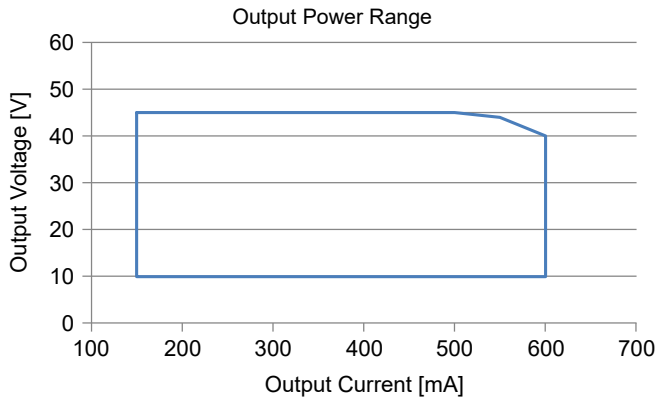
<https://www.hepgmbh.de/de/services/hepxnfc/>

The LED Driver can be programmed while operating. After programming the power supply must be disconnected for min. 10 seconds.

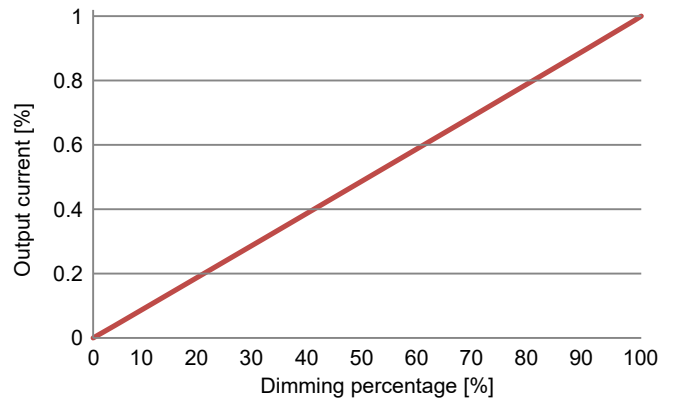
Der LED Treiber kann während des Betriebs programmiert werden. Nach dem Programmieren muss die Stromversorgung für min. 10 Sekunden unterbrochen werden.

Track Light System - Constant Current - HEP+ - Tunable White - Current adjust NFC  
Stromschienensystem - Konstantstrom - HEP+ - Tunable White - Einstell. Strom NFC

Output Power Range  
Ausgangsleistungsbereich



Dimming characteristics  
Dimmkurve

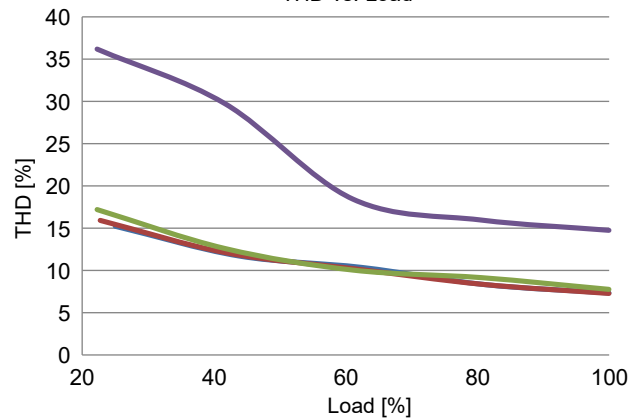


Operating Parameter  
Betriebsseigenschaften

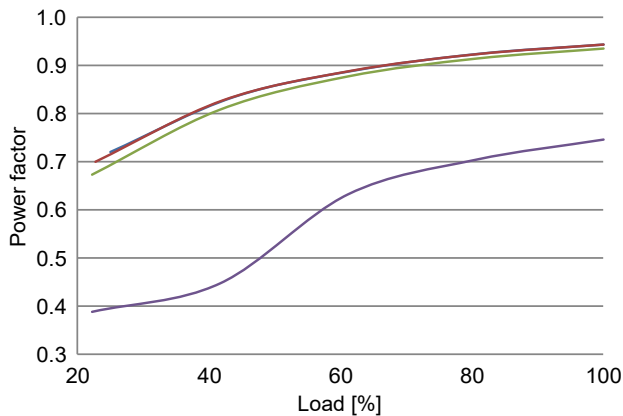
- 150 mA
- 500 mA
- 550 mA
- 600 mA

100% Load correspond to the values in the table on page 2.  
100% Last entspricht den Werten aus der Tabelle auf Seite 2.

THD vs. Load



Power factor vs. Load



Efficiency vs. Load

