

Constant voltage - HEP+ - RGBCW - opt. Strain relief  
Konstantspannung - HEP+ - RGBCW - opt. Zugentlastung



5-channel PWM dimmer  
DC Input / Output 12-48 V  
RGBCW dimmable with HEP+ module  
Optional with strain relief for independent installation  
Compact case, rectangular shape  
Average lifetime 50.000 h  
5 Years guarantee

**Protection**

- Short- & open circuit proof
- Auto. overheat regulation or cut off
- Overload protection



5-Kanal PWM Dimmer  
Gleichspannungsein- / ausgang 12-48 V  
RGBCW dimmbar mit HEP+ Modul  
Optional mit Zugentlastung für eine unabhängige  
Installation  
Kompaktes Gehäuse, rechteckige Form  
Durchschnittliche Lebensdauer 50.000 h  
5 Jahre Garantie

**Sicherheit**

- Kurzschluss- & leerlauffest
- Autom. Rückregelung o. Abschaltung bei  
Übertemperatur
- Überlastschutz

Image may differ  
Abbildung kann abweichen

Constant voltage - HEP+ - RGBCW - opt. Strain relief  
Konstantspannung - HEP+ - RGBCW - opt. Zugentlastung

Main technical data

Allgemeine technische Daten

Input voltage range Eingangsspannungsbereich	12-48 Vdc	Dimming type Dimmart	Wireless HEP+
Input current Eingangsstrom	8 A max. <sup>2</sup>	Dimming technique Dimmtechnik	PWM
Efficiency Effizienz	> 95 %	PWM frequency PWM Frequenz	2 kHz
Start delay Startverzögerung	< 1.0 s	Dimming range Dimmbereich	0-100 %
Standby power Standby Leistung	< 0.5 W	Radio transceiver operating freq. Betriebsfreq. Funk Transceiver	2.4-2.483 GHz
Output voltage Ausgangsspannung	12-48 Vdc	Max. outp. power radio trans. Max. Ausg.-leistung Funk Trans.	< +20 dBm
Output current Ausgangsstrom	5.0 A max.	Operating ambient temp. Betriebsumgebungtemp.	-20 – +50 °C
Output voltage tolerance Ausgangsspannung Toleranz	same as input voltage wie Eingangsspannung	Max. case temp. (tc) Max. Gehäusetemperatur (tc)	85 °C
Out. voltage LF ripple Ausg.-spannung NF Restwelligkeit		Max. case temp. in fault condition Max. Gehäusetemp. im Fehlerfall	110 °C
Output P <sub>st</sub> <sup>LM</sup> Ausgang P <sub>st</sub> <sup>LM</sup>		Operating humidity Betriebsluftfeuchtigkeit	10-95 %
Output SVM Ausgang SVM		Storage temperature range Lagertemperatur	-40 – +85 °C
No load voltage Leerlaufspannung		Max. number of switching cycles Max. Anzahl an Schaltzyklen	> 100.000
		Type of protection Schutzart	IP20
		Environmental rating Umgebungsbedingung	Indoor Innenraum
		Dimension (L x W x H) Abmessung (L x B x H)	94 x 31 x 21 mm 117.2 x 31 x 21 mm <sup>1</sup>

Product technical data

Produkt technische Daten

Type Typ	Output voltage Ausgangsspannung	Output power Ausgangsleistung	Output current Ausgangsstrom
LLIBV-F-HPS	12 Vdc	0-60 W	5 A max.
	24 Vdc	0-120 W	
	48 Vdc	0-240 W	

All data for / Alle Angaben für U<sub>mains</sub> = 48Vdc, full load / Volllast, without Dimmer / ohne Dimmer

<sup>1</sup> With strain relief / Mit Zugentlastung

<sup>2</sup> can be free divided between the channels / kann frei auf die Kanäle aufgeteilt werden

**Constant voltage - HEP+ - RGBCW - opt. Strain relief**  
**Konstantspannung - HEP+ - RGBCW - opt. Zugentlastung**

**Standards / Conformity**  
**Normen / Konformität**

Safety Sicherheit	Performance Arbeitsweise	EMC EMV	Radio Funk	ECO-Design ECO-Design	RoHS RoHS
EN 61347-1 EN 61347-2-13 EN 62493 EN 62479	EN 62384	EN IEC 55015 EN 61547 ETSI EN 301 489-1 ETSI EN 301 489-17	EN 300 328	EN IEC 62442-3	EN IEC 63000

**Lifetime**  
**Lebensdauer**

Type Typ	ta	40 °C	50 °C
LLIBV-F-HPS	tc	75 °C	85 °C
	Lifetime Lebensdauer	100.000 h	50.000 h

According to the nominal operating conditions listed in the datasheet and a failure rate of less 10 %.  
Entsprechend der im Datenblatt aufgeführten Nennbedingungen und einer Ausfallrate von kleiner 10 %.

**Constant voltage - HEP+ - RGBCW - opt. Strain relief**  
**Konstantspannung - HEP+ - RGBCW - opt. Zugentlastung**

**Ordering information**  
**Bestellinformationen**

Article no. Artikelnr.	Type Typ	Packing unit carton Verpackungseinheit Karton	Gross weigh carton Bruttogewicht Karton	Net weight carton Nettogewicht Karton	Dimension carton L x W x H Abmessungen Karton B x T x H
11004000018	LLIBV-F-HPS	xx pcs / Stk.	x.x kg	x.x kg	xxx x xxx x xxx mm
11004000019 *	LLIBVZ-F-HPS (Independent / Unabhängig)	xx pcs / Stk.	x.x kg	x.x kg	xxx x xxx x xxx mm

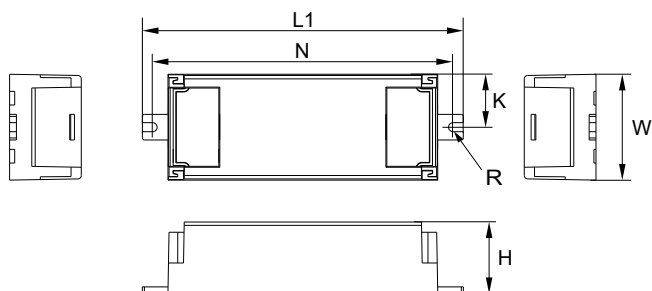
\* With strain relief direct from the factory.

\* Mit Zugentlastung direkt ab Werk.

Constant voltage - HEP+ - RGBCW - opt. Strain relief  
Konstantspannung - HEP+ - RGBCW - opt. Zugentlastung

Physical Parameter  
Abmessungen

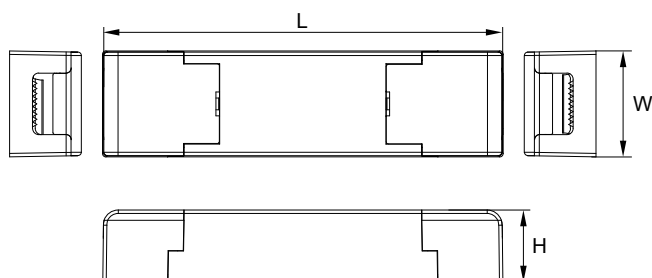
Built-in type:  
Einbau Typ:



L1: 94.0 mm	N: 88.0 mm	Tolerance:
W: 31.0 mm	K: 15.5 mm	Toleranz:
H: 21.0 mm	R: 1.5 mm	0~100 ± 0.5 mm
		100~ ± 1 mm

Housing material: Gehäusematerial:	Polycarbonate Kunststoff
Soldering: Lötung:	Lead-free, comply with RoHS Bleifrei, RoHS konform
Label: Etikett:	Surface print Oberfläche bedruckt
Weight: Gewicht:	89 g 89 g

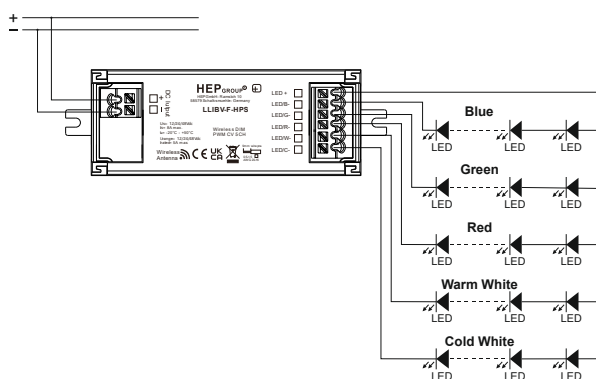
Independent type:  
Unabhängiger Typ:



L: 117.2 mm	Tolerance:
W: 31.0 mm	Toleranz:
H: 21.0 mm	0~100 ± 0.5 mm
	100~ ± 1 mm

Housing material: Gehäusematerial:	Polycarbonate Kunststoff
Weight: Gewicht:	108 g 108 g

Wiring diagram  
Anschaltbild



Operation without RF module is not possible!  
Ein Betrieb ohne Funkmodul ist nicht möglich!

Connection  
Verbindung

	Type Typ	Cable cross section Leitungsquerschnitt	Stripping Abisolierung
PRI	Screwless terminal Schraublose Klemme	0.5-1.5 mm <sup>2</sup>	9 mm
SEC		0.5-1.5 mm <sup>2</sup>	9 mm