

HEP+ Recess Motion Sensor 24 GHz
HEP+ Einbau-Bewegungssensor 24 GHz



- Motion detection with mixed detection of movement, micromotion and presence
- Supports APP settings for detection range, timeout options, etc.
- Supports local lighting scene without a gateway
- Supports up to 250 node devices within a single mesh network
- Not affected by environmental factors such as temperature, humidity, noise, airflow, dust or lighting



- Bewegungserkennung mit gemischter Erkennung von Bewegung, Mikrobewegung und Anwesenheit
- Unterstützt APP-Einstellungen für Erfassungsbereich, Timeout-Optionen usw.
- Unterstützt lokale Beleuchtungsszenen ohne Gateway
- Unterstützt bis zu 250 Knotengeräte innerhalb eines einzigen Mesh-Netzwerks
- Keine Beeinträchtigung durch Umgebungsfaktoren wie Temperatur, Feuchtigkeit, Lärm, Luftströmung, Staub oder Beleuchtung



Image may differ
Abbildung kann abweichen

HEP+ Recess Motion Sensor 24 GHz HEP+ Einbau-Bewegungssensor 24 GHz

Main technical data

Allgemeine technische Daten

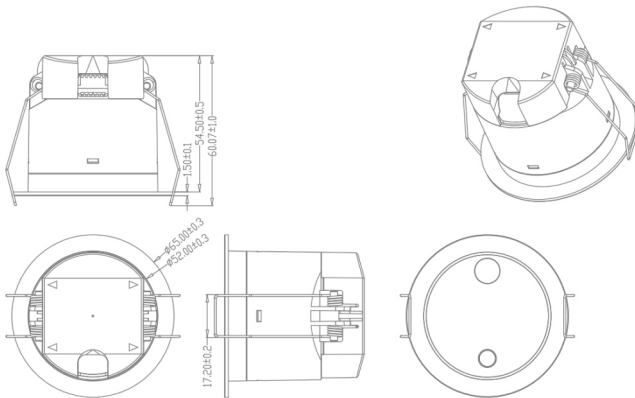
Power supply Stromversorgung	220–240 Vac, 50/60 Hz
Operating Power Consumption Leistungsaufnahme im Betrieb	≤0,5 W (230Vac)
Operating ambient temp. Betriebsumgebungtemp.	0 – +50 °C
Storage temperature range Lagertemperatur	-25 – +80 °C
Type of protection Schutzart	IP20
Communication type Kommunikationstyp	HEP+ Bluetooth Communication / HEP+ Bluetooth Kommunikation
Sensor type Sensor Typ	Active presence microwaves detector / Aktiver Microwellen-Präsenzmelder
RF Operating Frequency RF-Betriebsfrequenz	24–24.25 GHz (ISM Band)
Transmitting Power Sendeleistung	5 mW max.
Timeout option Timeout-Option	20–300 s (Adjustable / einstellbar via APP)
Detection Range Erfassungsbereich	20–100 % (Adjustable / einstellbar via APP)
Illuminance Setting (Environment light sensor) Einstellung der Beleuchtungsstärke (Umgebungslichtsensor)	When the environmental illuminance change meets the preset illuminance difference value, the sensor immediately reports the environmental illuminance value. / Wenn die Änderung der Umgebungsbeleuchtungsstärke dem voreingestellten Differenzwert entspricht, meldet der Sensor sofort den Wert der Umgebungsbeleuchtungsstärke
Maximum Sensing Distance Maximaler Erfassungsabstand	3,5 m (Radius)
Installation Height Installationshöhe	2–4 m
Dimensions Abmessungen	Ø 65 x 57 mm

HEP+ Recess Motion Sensor 24 GHz HEP+ Einbau-Bewegungssensor 24 GHz

Ordering information Bestellinformationen

Article no. Artikelnr.	Type Typ	Packing unit carton Verpackungseinheit Karton	Gross weigh carton Bruttogewicht Karton	Net weight carton Nettogewicht Karton	Dimension carton L x W x H Abmessungen Karton B x T x H
11009000005	HPS-MWR01W	xx pcs / Stk.	xx.x kg	xx.x kg	xxx x xxx x xxx mm

Physical Parameter Abmessungen

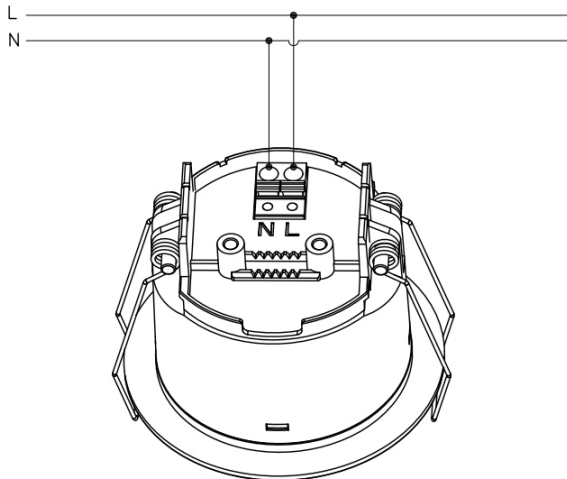


Housing material: Plastic
Gehäusematerial: Kunststoff

Soldering: Lead-free, comply with RoHS
Lötung: Bleifrei, RoHS konform

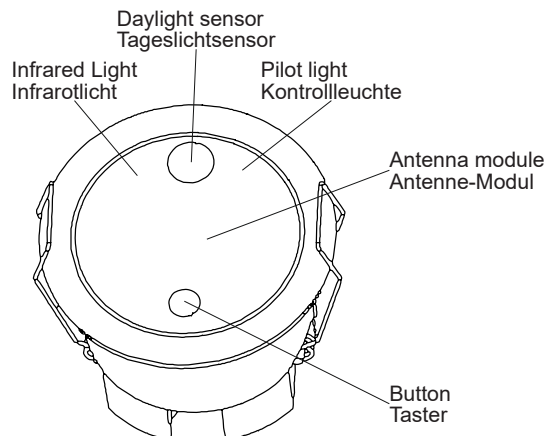
Weight: xxx g
Gewicht: xxx g

Wiring diagram Anschaltbild



HEP+ Recess Motion Sensor 24 GHz HEP+ Einbau-Bewegungssensor 24 GHz

Description Beschreibung



Overview Übersicht

This device is used within the HEP+ Bluetooth network to extend signal coverage, coordinate complex scenarios, and process cloud data. It supports advanced Bluetooth dynamic scenes, advanced rhythm time management, remote access, platform voice integration, smart home connectivity, Apple HomeKit integration, air conditioning management, OTA upgrades for Bluetooth sub-devices, third-party background music integration, and log recording. The device functions as a Bluetooth node, communicating with other Bluetooth nodes via Bluetooth communication. It requires independent power supply and network input and does not support PoE input.

Dieses Gerät wird innerhalb des HEP+ Bluetooth Netzwerks verwendet, um die Signalabdeckung zu erweitern, komplexe Szenarien zu koordinieren und Cloud-Daten zu verarbeiten. Es unterstützt erweiterte dynamische Bluetooth-Szenen, erweitertes Rhythmuszeitmanagement, Fernzugriff, Plattform-Sprachintegration, Smart-Home-Konnektivität, Apple HomeKit-Integration, Klimaanlage-Management, OTA-Upgrades für Bluetooth-Subgeräte, Integration von Hintergrundmusik von Drittanbietern und Protokollaufzeichnung. Das Gerät funktioniert als Bluetooth-Knoten und kommuniziert mit anderen Bluetooth-Knoten über Bluetooth-Kommunikation. Es benötigt eine unabhängige Stromversorgung und Netzwerkeingabe und unterstützt keine PoE-Eingang.

Description Detection Function Beschreibung Erkennungsfunktion

The sensor detects movement, micro-motion, and presence signals to determine human presence in a non-sleeping state. The detection signals are categorized as follows:

- Movement Signal: Detects large movements such as walking within the detection area.
- Micro-motion Signal: Detects small movements like leaning forward/backward, limb movements, head shaking, typing, or using a mobile phone.
- Presence Signal: Detects breathing-related body expansion (abdominal and chest movement) without movement or micro-motion signals.

Der Sensor erfasst Bewegungs-, Mikrobewegungs- und Anwesenheitssignale, um die Anwesenheit von Personen im nicht schlafenden Zustand festzustellen. Die Erkennungssignale werden wie folgt kategorisiert:

- Bewegungssignal: Erkennt große Bewegungen wie z. B. Gehen innerhalb des Erfassungsbereichs.
- Mikro-Bewegungssignal: Erfasst kleine Bewegungen wie Vorwärts- und Rückwärtsbeugen, Bewegungen der Gliedmaßen, Kopfschütteln, Tippen oder die Benutzung eines Mobiltelefons.
- Anwesenheitssignal: Erkennt atembedingte Körperausdehnung (Bauch- und Brustbewegungen) ohne Bewegungs- oder Mikrobewegungssignale.

HEP+ Recess Motion Sensor 24 GHz HEP+ Einbau-Bewegungssensor 24 GHz

Installation Guide Installationsanleitung

1. This product must be installed by a qualified electrician. Disconnect the power before installation or wiring. Ensure the input voltage meets the manual's specifications before powering on.
2. Read the manual carefully before use.
3. This product is for indoor use only.
4. Install in a dry environment.
5. Avoid installing near metal plates, concrete walls, or beams to prevent microwave signal blockage.
6. Keep away from glass, wood, gypsum boards, and other penetrable materials to avoid false triggers.
7. Avoid installation near vibrating or moving objects that may trigger false detection.
8. Pets moving within the detection area may trigger the sensor.
9. Keep the sensor at least 0.5 meters away from switches, routers, and other wireless devices to prevent interference.
10. To ensure accurate presence detection, install the sensor in activity areas and avoid placing it behind people. Consult local dealers for installation guidelines.
11. Maintain a minimum spacing of 2 meters between sensors to prevent mutual interference.

1. Dieses Produkt muss von einem qualifizierten Elektriker installiert werden. Trennen Sie vor der Installation oder Verkabelung die Stromversorgung. Vergewissern Sie sich, dass die Eingangsspannung den Angaben im Handbuch entspricht, bevor Sie das Gerät einschalten.
2. Lesen Sie das Handbuch vor dem Gebrauch sorgfältig durch.
3. Dieses Produkt ist nur für den Innenbereich geeignet.
4. Installieren Sie es in einer trockenen Umgebung.
5. Vermeiden Sie die Installation in der Nähe von Metallplatten, Betonwänden oder Balken, um eine Blockierung des Mikrowellensignals zu vermeiden.
6. Halten Sie Abstand zu Glas, Holz, Gipskartonplatten und anderen durchlässigen Materialien, um Fehlauflösungen zu vermeiden.
7. Vermeiden Sie die Installation in der Nähe von vibrierenden oder sich bewegenden Objekten, die eine Fehlauflösung verursachen könnten.
8. Haustiere, die sich im Erfassungsbereich bewegen, können den Sensor auslösen.
9. Halten Sie den Sensor mindestens 0,5 Meter von Schaltern, Routern und anderen drahtlosen Geräten entfernt, um Störungen zu vermeiden.
10. Um eine genaue Anwesenheitserkennung zu gewährleisten, installieren Sie den Sensor in aktiven Bereichen und vermeiden Sie es, ihn hinter Personen zu platzieren. Wenden Sie sich für Installationsrichtlinien an den örtlichen Händler.
11. Halten Sie einen Mindestabstand von 2 Metern zwischen den Sensoren ein, um gegenseitige Störungen zu vermeiden.

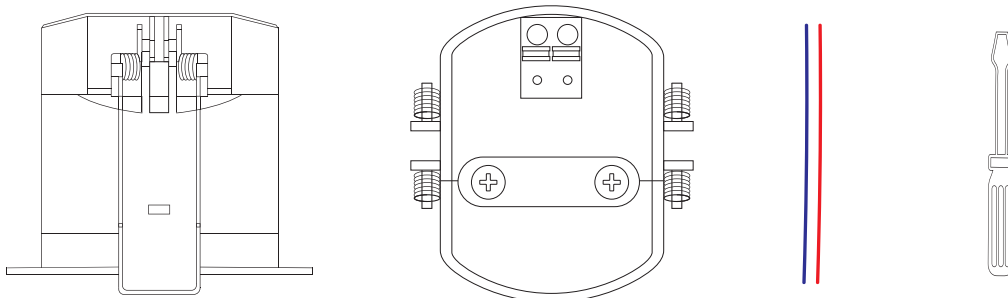
Installation Steps Installationschritte

- Preparation: Use a flat-head screwdriver. Ensure the equipment's operating voltage is correct.
- Check Accessories: The standard accessory includes one sensor.
- Check Installation Conditions: If conditions are unmet, use a 55mm hole opener.
- Wiring: Open the cover using a flat-head screwdriver and connect the neutral and live wires according to the labeled terminals. Close the back cover securely.

Note: After powering on, the device enters network configuration mode automatically. Users can add and configure the device through the HEP+ APP. The sensor requires wireless linkage control with the HEP+ wireless dimming driver.

- Vorbereitung: Verwenden Sie einen Kreuzschlitzschraubendreher. Stellen Sie sicher, dass die Betriebsspannung des Geräts korrekt ist.
- Zubehör prüfen: Das Standardzubehör umfasst einen Sensor.
- Installationsbedingungen prüfen: Wenn die Bedingungen nicht erfüllt sind, verwenden Sie einen 55-mm-Lochöffner.
- Verkabelung: Öffnen Sie die Abdeckung mit einem Schlitzschraubendreher und schließen Sie den Nullleiter und den stromführenden Leiter entsprechend den beschrifteten Klemmen an. Schließen Sie die hintere Abdeckung wieder fest.

Hinweis: Nach dem Einschalten geht das Gerät automatisch in den Netzwerkkonfigurationsmodus über. Benutzer können das Gerät über die HEP+ APP hinzufügen und konfigurieren. Der Sensor erfordert eine drahtlose Verbindungssteuerung mit dem HEP+ Wireless Dimming Driver.



HEP+ Recess Motion Sensor 24 GHz HEP+ Einbau-Bewegungssensor 24 GHz

Device Initialization and Reset Geräteinitialisierung und Reset

Pairing / Reset:

- Network Configuration: The indicator light flashes upon power-on, indicating pairing mode.
- Reset: Press the network button for 3-5 seconds to reset the device to pairing mode.

Koppeln/Zurücksetzen:

- Netzwerk-Konfiguration: Die Anzeigeleuchte blinkt beim Einschalten und zeigt den Pairing-Modus an.
- Zurücksetzen: Drücken Sie die Netzwerktaste für 3-5 Sekunden, um das Gerät in den Pairing-Modus zurückzusetzen.

Troubleshooting Fehlerbehebung

Issue Problem	Possible Cause Mögliche Ursache	Solution Lösung
Sensor false triggers or fails to turn off Der Sensor löst falsch aus oder schaltet nicht ein	Microwave signals penetrate glass, wood, etc. Mikrowellensignale durchdringen Glas, Holz usw.	Place sensors at least 3 meters away from glass/wood or reduce sensitivity. Platzieren Sie die Sensoren mindestens 3 Meter von Glas/ Holz entfernt oder reduzieren Sie die Empfindlichkeit.
	Installed too close to wireless devices Zu nahe an drahtlosen Geräten installiert	Maintain at least 0.5 meters from wireless devices. Halten Sie einen Mindestabstand von 0,5 Metern zu drahtlosen Geräten ein.
	Vibrations/moving objects in the environment Vibrationen/bewegliche Objekte in der Umgebung	Remove moving objects (e.g., vibrating equipment, fans, curtains) or lower sensitivity. Entfernen Sie bewegliche Objekte (z. B. vibrierende Geräte, Ventilatoren, Vorhänge) oder verringern Sie die Empfindlichkeit.
Sensor fails to detect human Der Sensor erkennt keine Personen	Installation is outside the microwave coverage area. Die Installation befindet sich außerhalb des Mikrowellenabdeckungsbereichs.	Adjust installation location. Installationsort anpassen.
	Microwave signals blocked by obstacles. Mikrowellensignale werden durch Hindernisse blockiert.	Reposition sensor away from obstacles. Positionieren Sie den Sensor weiter weg von Hindernissen.
	Environmental illuminance is higher than the threshold. Die Beleuchtungsstärke der Umgebung ist höher als der Schwellenwert.	Check for additional light sources and adjust brightness threshold or disable daylight detection. Prüfen Sie, ob zusätzliche Lichtquellen vorhanden sind, und passen Sie die Helligkeitsschwelle an oder deaktivieren Sie die Tageslichterkennung.

HEP+ Recess Motion Sensor 24 GHz HEP+ Einbau-Bewegungssensor 24 GHz

Important Notices

Wichtige Hinweise

- Use in open spaces and avoid enclosed metal environments.
- Not suitable for outdoor or humid conditions.
- Do not disassemble the product; unauthorized disassembly voids warranty.
- Keep away from heat sources.
- Do not modify, repair, or maintain the product yourself.
- Verwenden Sie sie in offenen Räumen und vermeiden Sie geschlossene Metallumgebungen.
- Nicht für den Außenbereich oder feuchte Bedingungen geeignet.
- Zerlegen Sie das Produkt nicht; bei unbefugter Demontage erlischt die Garantie.
- Halten Sie es von Wärmequellen fern.
- Verändern, reparieren oder warten Sie das Produkt nicht selbst.

After-Sales Service

Kundendienst

Thank you for purchasing HEP+ products.
You are entitled to a two-year free warranty from the date of receipt.

Wir danken Ihnen für den Kauf von HEP+ Produkten.
Sie haben Anspruch auf eine kostenlose zweijährige Garantie ab dem Datum des Erhalts.

Warranty Exclusions

Garantieausschluss

Warranty is not applicable in the following cases:

- The product exceeds the warranty period.
- The product barcode is altered or removed.
- Improper installation, use, maintenance, or storage.
- Damage caused by improper operation (e.g., incorrect voltage, water damage, high temperatures, physical damage, oxidation, or short circuits).
- Damage due to force majeure events (e.g., earthquakes, floods, or accidents).
- Any issues unrelated to product design, technology, manufacturing, or quality.

Die Garantie ist in den folgenden Fällen nicht anwendbar:

- Das Produkt hat die Garantiezeit überschritten.
- Der Barcode des Produkts wurde verändert oder entfernt.
- Unsachgemäße Installation, Verwendung, Wartung oder Lagerung.
- Schäden durch unsachgemäßen Betrieb (z. B. falsche Spannung, Wasserschäden, hohe Temperaturen, physische Schäden, Oxidation oder Kurzschlüsse).
- Schäden aufgrund höherer Gewalt (z. B. Erdbeben, Nässe oder Unfälle).
- Alle Probleme, die nicht mit dem Produktdesign, der Technologie, der Herstellung oder der Qualität zusammenhängen.