

Constant power - DALI-2 - self-contained emergency lighting
Konstante Leistung - DALI-2 - einzelbatterieversorgte Notbeleuchtung

Emergency lighting LED driver with DALI-2 interface and automatic test function
For self-contained emergency lighting
For LED modules with a forward voltage of 10 – 54 V
SELV
Constant power output 1.8 W
3 h rated duration / LiFePO4 battery
Compatible with most CC LED drivers
Compact case, rectangular shape
- Built-in type with double or reinforced insulation or independent type Class II with strain relief
Two-color status LED and test button
Average lifetime 50.000 h
5 Years guarantee

Protection

- Short- & open circuit proof
- Overload protection
- Discharge protection circuit
- Battery low voltage protection
- Auto. overheat regulation or cut off
- SELV

Notlicht-LED-Treiber mit DALI-2-Interface und automatischer Testfunktion
Für einzelbatterieversorgte Notbeleuchtung
Für LED-Module mit einer Vorwärtsspannung von 10 – 54 V
SELV
Konstante Ausgangsleistung 1,8 W
3 h Bemessungsbetriebsdauer / LiFePO4-Akku
Kompaktes Gehäuse, rechteckige Form
- Einbaugerät mit doppelter oder verstärkter Isolierung oder unabhängiger Typ Schutzklasse II mit Zugentlastung
Zweifarbige Status-LED und Testtaster
Durchschnittliche Lebensdauer 50.000 h
5 Jahre Garantie

Sicherheit

- Kurzschluss- & leerlauffest
- Überlastschutz
- Entladeschutzschaltung
- Schutz vor Unterspannung der Batterie
- Autom. Rückregelung o. Abschaltung bei Übertemperatur
- SELV



Image may differ
Abbildung kann abweichen

Constant power - DALI-2 - self-contained emergency lighting Konstante Leistung - DALI-2 - einzelbatterieversorgte Notbeleuchtung

Main technical data

Allgemeine technische Daten

Rated supply voltage Netzspannungsbereich	220-240 V	Max. case temp. in fault condition Max. Gehäusetemp. im Fehlerfall	110 °C
AC voltage range Wechselspannungsbereich	198-264 V	Operating humidity Betriebsluftfeuchtigkeit	10-85 %
Mains frequency Netzfrequenz	50-60 Hz	Storage temperature range Lagertemperatur	-40 - +80 °C
Start delay Startverzögerung	< 1.0 s	Max. number of switching cycles Max. Anzahl an Schaltzyklen	> 100.000
Changeover threshold Umschaltsschwelle	155 V ↓ / 175 V ↑	Type of protection Schutzart	IP20
Protection class ⁴ Schutzklasse	- / II	Environmental rating Umgebungsbedingung	Indoor Innenraum
Inrush current Einschaltstrom	13 A / 30 μs	Surge transient protection Stoßspannungsfestigkeit	1.0 kV (L-N)
No load voltage Leerlaufspannung	< 70 Vdc	Functional test Funktionstest	Weekly / Wöchentlich
		Duration test Dauertest	Yearly / Jährlich
		Dimension (L x W x H) ¹ Abmessung (L x B x H)	161.2 x 30.4 x 21 mm 199 x 55.2 x 24.5 mm ⁴

Product technical data

Produkt technische Daten

Type Typ	Output current ¹ Ausgangsstrom	Output power ¹ Ausgangsleistung	Output voltage ¹ Ausgangsspannung	Power consumption Leistungsaufnahme	Current consumption Stromaufnahme	Power factor ¹ Leistungsfaktor	Operating ambient temp. Betriebsumgebungtemp.	Max. case temp. (tc) Max. Gehäusetemperatur (tc)
EVUDL18W54	27-160 mA	1.2-1.8 W	10-54 Vdc	2.8 W	22 mA	0.55C	+5 - +55 °C	75 °C
EVUDL18W54-Z							+5 - +45 °C	65 °C

Product technical data / Battery

Produkt technische Daten / Akku

Battery Type Akku Typ	Duration Dauer	Battery charge time Akkuladezeit	Trickle charge Erhaltungsladung	Charging current Ladestrom	Discharge current Entladestrom	Discharge power Entladeleistung
6.4 V / 1500 mAh LiFePO4	3 h	24 h	continuously kontinuierlich	200 mA ± 10 %	300-400 mA	2-2.6 W

All data for / Alle Angaben für U_{mains} = 230Vac, 50 Hz, at 25 °C

¹ See diagrams below / Siehe Diagramme unten

⁴ Independent type / Unabhängiger Typ

Constant power - DALI-2 - self-contained emergency lighting
 Konstante Leistung - DALI-2 - einzelbatterieversorgte Notbeleuchtung

Standards / Conformity
 Normen / Konformität

Safety Sicherheit	Performance Arbeitsweise	Emergency lighting Notbeleuchtung	DALI DALI	EMC EMV	ECO-Design ECO-Design	RoHS RoHS
EN 61347-1 EN 61347-2-7 EN 61347-2-13 EN 62493	EN IEC 62384	EN 60598-2-22 EN 50172 EN 62034	EN 62386-101 EN 62386-102 EN 62386-202	EN IEC 55015 EN IEC 61000-3-2 EN 61000-3-3 EN 61547	EN IEC 62442-3	EN IEC 63000

Lifetime
 Lebensdauer

Type Typ	ta	45 °C	55 °C
EVUDL18W54	tc	65 °C	75 °C
	Lifetime Lebensdauer	100.000 h	50.000 h
Type Typ	ta	35 °C	45 °C
EVUDL18W54-Z	tc	55 °C	65 °C
	Lifetime Lebensdauer	100.000 h	50.000 h

According to the nominal operating conditions listed in the datasheet and a failure rate of less 10 %.
 Entsprechend der im Datenblatt aufgeführten Nennbedingungen und einer Ausfallrate von kleiner 10 %.

Miniature circuit breaker
 Leitungsschutzschalter

Type Typ	B10	B13	B16	B20	C10	C13	C16	C20	Inrush current Einschaltstrom
EVUDL18W54(-Z)	30	39	48	60	30	39	48	60	13 A / 30 µs

Insulation
 Isolierung

	Mains Netz	Switched phase Geschaltete Phase	DALI DALI	Battery, Switch, LED-indicator Akku, Taster Status-LED	LED, Controlgear LED, Steuergerät
Mains Netz	-	Basic Einfach	Basic Einfach	Double / reinforced Doppelt / verstärkt	Double / reinforced Doppelt / verstärkt
Switched phase Geschaltete Phase	Basic Einfach	-	Basic Einfach	Double / reinforced Doppelt / verstärkt	Double / reinforced Doppelt / verstärkt
DALI DALI	Basic Einfach	Basic Einfach	-	Double / reinforced Doppelt / verstärkt	Double / reinforced Doppelt / verstärkt
Battery, Switch, LED-indicator Akku, Taster Status-LED	Double / reinforced Doppelt / verstärkt	Double / reinforced Doppelt / verstärkt	Double / reinforced Doppelt / verstärkt	-	Basic Einfach
LED, Controlgear LED, Steuergerät	Double / reinforced Doppelt / verstärkt	Double / reinforced Doppelt / verstärkt	Double / reinforced Doppelt / verstärkt	Basic Einfach	-

Constant power - DALI-2 - self-contained emergency lighting
Konstante Leistung - DALI-2 - einzelbatterieversorgte Notbeleuchtung

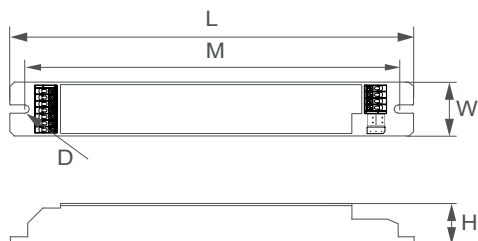
Ordering information
Bestellinformationen

Article no. Artikelnr.	Type Typ	Packing unit carton Verpackungseinheit Karton	Gross weigh carton Bruttogewicht Karton	Net weight carton Nettogewicht Karton	Dimension carton L x W x H Abmessungen Karton B x T x H
11508000001	EVUDL18W54	xx pcs / Stk.	x.x kg	x.x kg	xxx x xxx x xxx mm
11508000002	EVUDL18W54-Z	xx pcs / Stk.	xx.x kg	xx.x kg	xxx x xxx x xxx mm

Constant power - DALI-2 - self-contained emergency lighting
 Konstante Leistung - DALI-2 - einzelbatterieversorgte Notbeleuchtung

Physical Parameter
 Abmessungen

Built-in type:
 Einbau Typ:



L:	161.2 mm	M:	152.0 mm	Tolerance:	
W:	30.4 mm	D:	Ø 4.0 mm	Toleranz:	
H:	21.0 mm			0~100	± 0.5 mm
				100~	± 1 mm

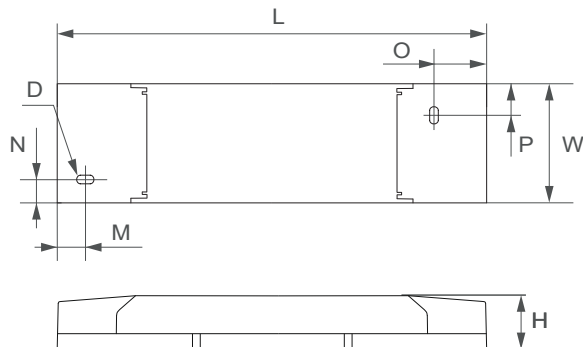
Housing material: Polycarbonate
 Gehäusematerial: Kunststoff

Soldering: Lead-free, comply with RoHS
 Lötung: Bleifrei, RoHS konform

Label: Surface print
 Etikett: Oberfläche bedruckt

Weight: 205 g
 Gewicht: 205 g

Independent type:
 Unabhängiger Typ:

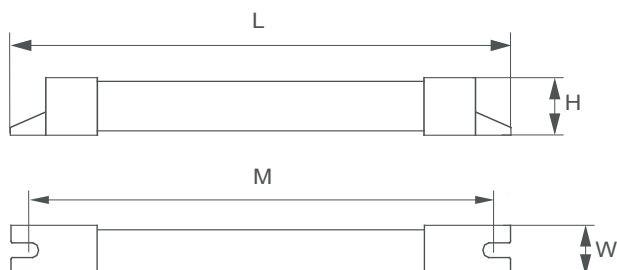


L:	199.0 mm	N:	11.6	Tolerance:	
W:	55.2 mm	M:	14.5 mm	Toleranz:	
H:	24.5 mm	O:	23.5 mm	0~100	± 0.5 mm
		P:	16.6 mm	100~	± 1 mm
		D:	Ø 4.3 x 8.0 mm		

Housing material: Polycarbonate
 Gehäusematerial: Kunststoff

Weight: 260 g
 Gewicht: 260 g

Battery 6.4 V / 1500 mAh / LiFePO4
 Akku 6.4 V / 1500 mAh / LiFePO4



L:	158.0 mm	Tolerance:	
M:	143.5 mm	Toleranz:	
H:	21.0 mm	0~100	± 0.5 mm
W:	22.0 mm	100~	± 1 mm

Connection wire: 150 mm
 Anschlußleitung: 150 mm

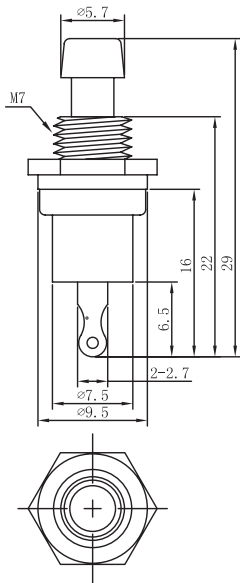
Constant power - DALI-2 - self-contained emergency lighting
 Konstante Leistung - DALI-2 - einzelbatterieversorgte Notbeleuchtung

Test button
 Testtaster



Tolerance:
 Toleranz:
 0~100 ± 0.5 mm
 100~ ± 1 mm

Connection wire: 500 mm
 Anschlußleitung: 500 mm



Two-color status LED
 Zweifarbige Status-LED



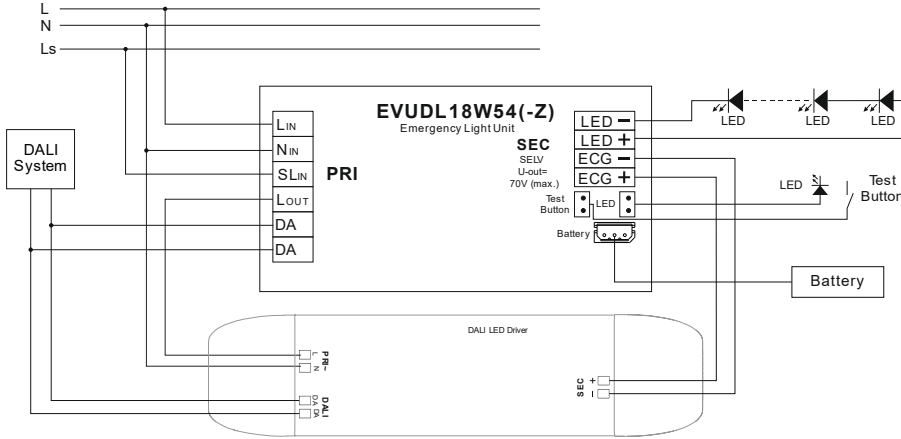
D: Ø 5.0 mm

Tolerance:
 Toleranz:
 0~100 ± 0.5 mm
 100~ ± 1 mm

Connection wire: 500 mm
 Anschlußleitung: 500 mm

Constant power - DALI-2 - self-contained emergency lighting
 Konstante Leistung - DALI-2 - einzelbatterieversorgte Notbeleuchtung

Wiring diagram
 Anschaltbild



Connection
 Verbindung

	Type Typ	Cable cross section Leitungsquerschnitt	Stripping Abisolierung
PRI	Screwless terminal Schraublose Klemme	0.75–1.5 mm ²	8-9 mm
SEC		0.75–1.5 mm ²	8-9 mm